



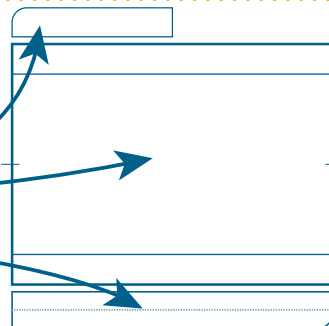
STORYBOARD

LO STORYBOARD È UNA SPECIE DI SCENEGGIATURA
 DISEGNATA AL CUI INTERNO DEVONO ESSERE
 INSERITE TUTTE LE INFORMAZIONI NECESSARIE PER
 LE SUCCESSIVE FASI DEL LAVORO.

UN FOGLIO DI STORYBOARD CONTIENE:

- UNO SPAZIO PER LA NUMERAZIONE DELLE SCENE
- UNO SPAZIO PER IL DISEGNO
- UNO SPAZIO PER IL DIALOGO

POTETE FOTOCOPIARE QUESTO STORYBOARD SE VI
 SERVONO PIÙ PAGINE OPPURE SCARICARLO DAL
 SITO WWW.ALCUNI.IT



| | |
|-----------------------------------|-------------------|
| TITOLO DEL CARTONE: | |
| ISTITUTO: | CLASSE: |
| VIA: | CAP/CITTÀ: |
| TEL./FAX: | E-MAIL: |
| INSEGNANTE DI RIFERIMENTO: | |
| TEL. | E-MAIL: |



RACCONTIAMO LA SALUTE CON 4 A



Ambiente Agricoltura Alimentazione Attività motoria

L'iniziativa "Raccontiamo la Salute con 4 A" è rivolta a tutte le classi delle scuole primarie della Regione del Veneto, che sono invitate a ideare un breve racconto a disegni per un cartone animato su questi temi:

- **Ambiente:** custodire l'acqua, l'aria e il suolo
- **Agricoltura:** conoscere i metodi di produzione e la storia dei prodotti tipici del territorio
- **Alimentazione:** mangiare in modo vario, equilibrato e con gusto secondo il modello alimentare mediterraneo
- **Attività motoria:** muoversi per star bene con se stessi e con l'ambiente.

- Tra tutti i racconti a disegni (storyboard) che arriveranno alla segreteria di "Raccontiamo la Salute con 4 A" ne verranno scelti sette. I cartoni animati – della durata di circa un minuto l'uno – verranno realizzati dagli animatori di Gruppo Alcuni assieme agli allievi e agli insegnanti ideatori delle storie.

Le storie dovranno avere come protagonisti i Mini Cuccioli. Trovate suggerimenti su come disegnare i Mini Cuccioli e utili indicazioni di lavoro sul sito: www.alcuni.it



Gli insegnanti che intendono partecipare all'iniziativa devono dare la propria adesione **ENTRO IL 22 OTTOBRE 2016**

inviando una mail a: raccontiamolasalute@ulss12.ve.it

Al fine di avere maggiori informazioni - sia sui contenuti che sulle modalità di realizzazione dell'iniziativa - la Regione del Veneto, in collaborazione con le Aziende ULSS e Gruppo Alcuni, organizzerà un incontro di formazione a novembre 2016. L'incontro (della durata di un pomeriggio) si terrà in diverse città del Veneto al fine di agevolare la partecipazione degli insegnanti. Maggiori informazioni sugli incontri saranno inviate direttamente a chi aderirà all'iniziativa.

- Sul canale Youtube di Gruppo Alcuni c'è la playlist dedicata a "Raccontiamo la Salute" in cui si possono vedere i cartoni animati realizzati nella scorsa edizione.
- A maggio 2017 verrà organizzato un evento, per festeggiare tutte le classi che hanno realizzato i cartoni animati.

Gli elaborati dovranno essere inviati in originale e in formato elettronico (.jpg o .pdf)

ENTRO IL 28 FEBBRAIO 2017 a:

Gruppo Alcuni – Via Corti Comunale 54 – 31100 Treviso,
e a: raccontiamolasalute@alcuni.it



Tutti gli insegnanti che inviano la propria adesione all'iniziativa partecipano all'estrazione di un VIAGGIO GRATUITO in pullman in una Fattoria didattica iscritta all'Elenco regionale.

Inviando il materiale per la partecipazione, gli autori delle opere riconoscono il valore promozionale dell'iniziativa, rinunciando a qualsiasi diritto di rivalsa per la diffusione della loro opera. Tutti gli storyboard inviati saranno archiviati a Treviso presso Gruppo Alcuni e pertanto non potranno essere restituiti. I partecipanti si impegnano ad accettare tutte le norme comprese nel presente regolamento.

Gli obiettivi educativi di questa iniziativa sono in sintonia con quelli previsti dal Programma europeo "Frutta e Verdura nelle scuole" promosso dalla Regione nelle scuole primarie.



NUTRIRSI BENE. UN INSEGNAMENTO CHE FRUTTA.

"Raccontiamo la Salute con 4 A" è un'iniziativa della Regione del Veneto nell'ambito del Programma "Guadagnare Salute", che nasce dalla collaborazione tra Sanità, Turismo, Agricoltura e Sport e coinvolge le diverse progettualità legate alla promozione di uno stile di vita sano e consapevole nei giovani cittadini.

Capofila del progetto: ULSS 12 Veneziana.

